

# 齿根圆千分尺



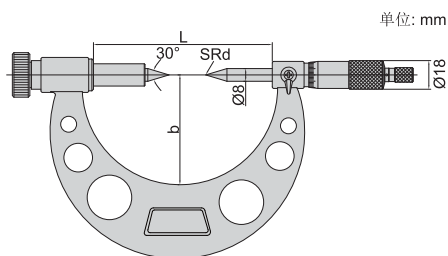
铸铁尺架

3297-100C

钢管尺架

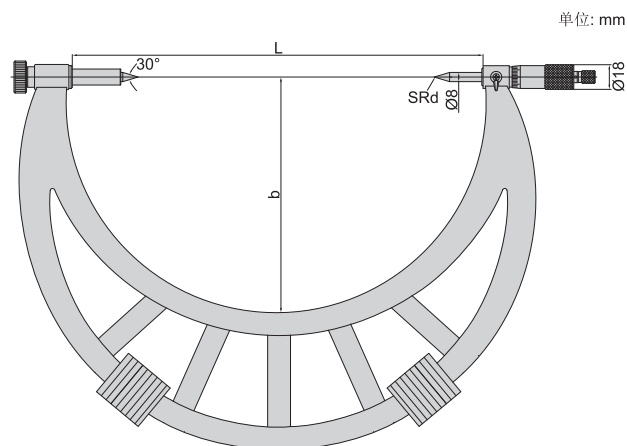


3297-300C



单位: mm

A型



单位: mm

B型

- 符合JJG外径千分尺国家计量检定规程(0-500mm), 符合JJF大外径千分尺国家计量技术规范(500mm以上)
- 用于测量齿根圆直径等
- 分度值: 0.01mm
- 棘轮测力
- 硬质合金测量面
- 配标准杆

(mm)

型号	测量范围	类型	精度	L	b	SRd
3297-100C	5-100mm	A	5 $\mu$ m	137	72	0.4
3297-200C	100-200mm	A	7 $\mu$ m	237	129	0.5
3297-300C	200-300mm	B	9 $\mu$ m	414	225	0.7
3297-400C	300-400mm	B	11 $\mu$ m	514	275	0.7
3297-500C	400-500mm	B	13 $\mu$ m	614	325	0.7
3297-600C	500-600mm	B	15 $\mu$ m	714	375	0.7
3297-700C	600-700mm	B	16 $\mu$ m	814	425	0.7
3297-800C	700-800mm	B	18 $\mu$ m	914	475	0.7
3297-900C	800-900mm	B	20 $\mu$ m	1014	525	0.7